



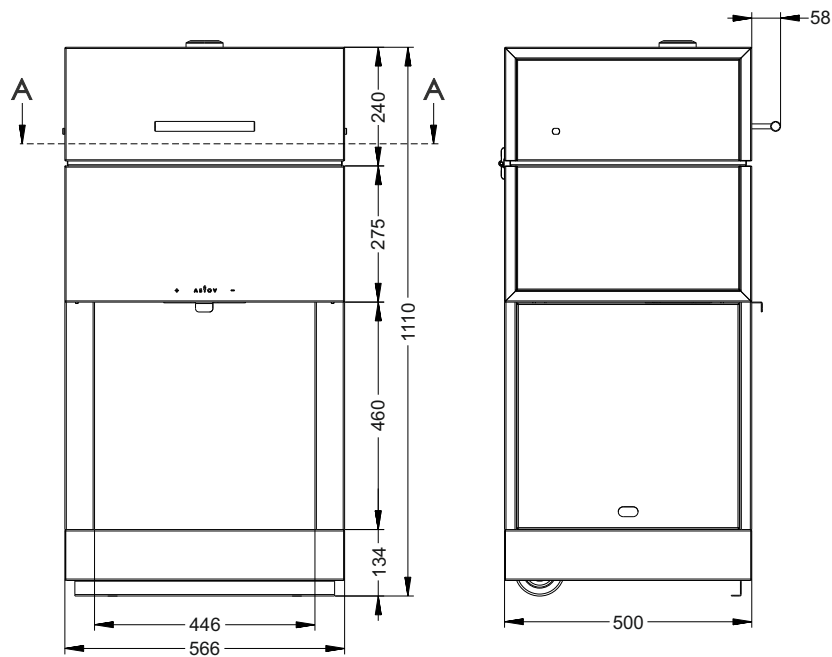
Grill Master



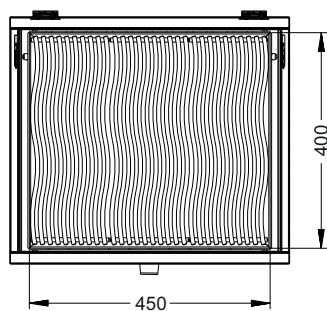
ТЕХНИЧЕСКИЕ ДАННЫЕ

■ Габаритные размеры	Ш-566мм В-1110мм Г-500мм
■ Вес	70 кг
■ Размеры жарочной решётки	400 x 450 мм
■ Тип установки	напольный
■ Дополнительные опции	термометр, ролики вместо задних ножек
■ Материалы:	
- фасад	нержавеющая сталь 1мм
- жарочная вставка	сталь 3мм
- прутки решётки	нержавеющая сталь ϕ 8мм

Grill Master (закрытое положение)

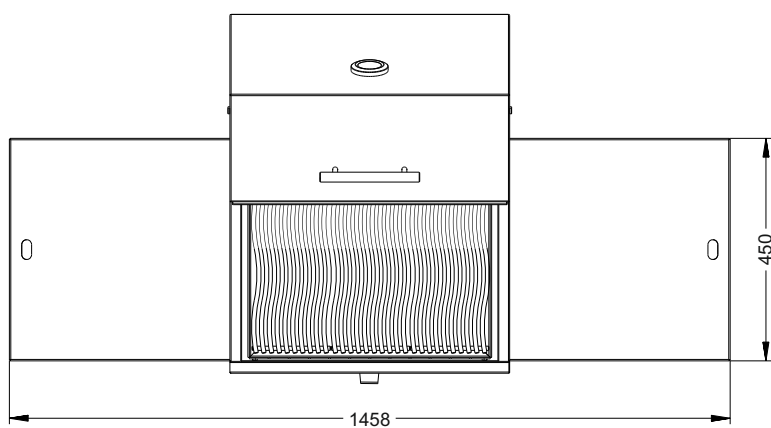
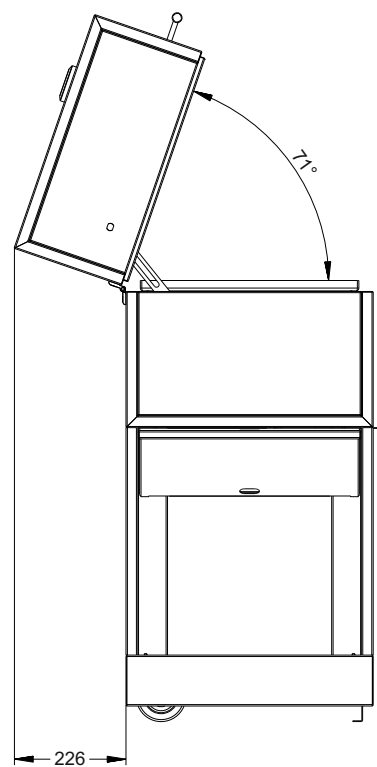
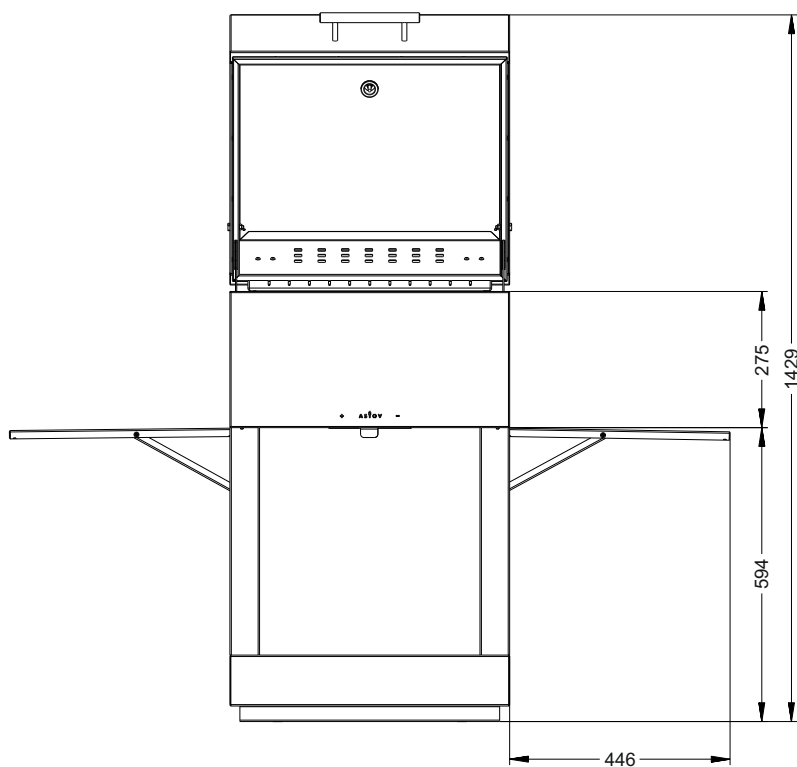


A-A



ASTOV
K A M I N

Grill Master (раскрытое положение)



ASTOV
K A M I N