



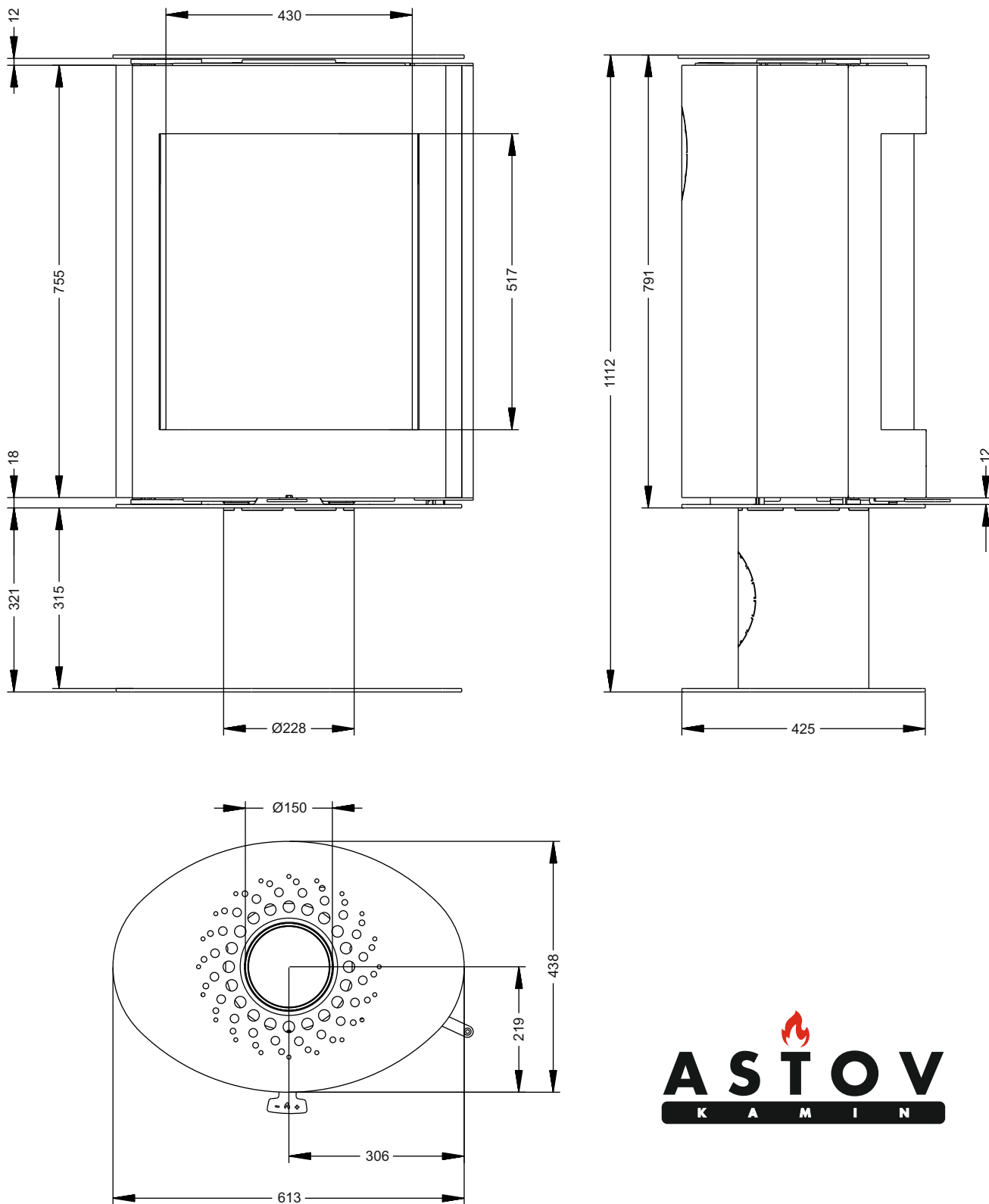
## ПЕЧЬ-КАМИН АСТОВ OVAL



### ТЕХНИЧЕСКИЕ ДАННЫЕ

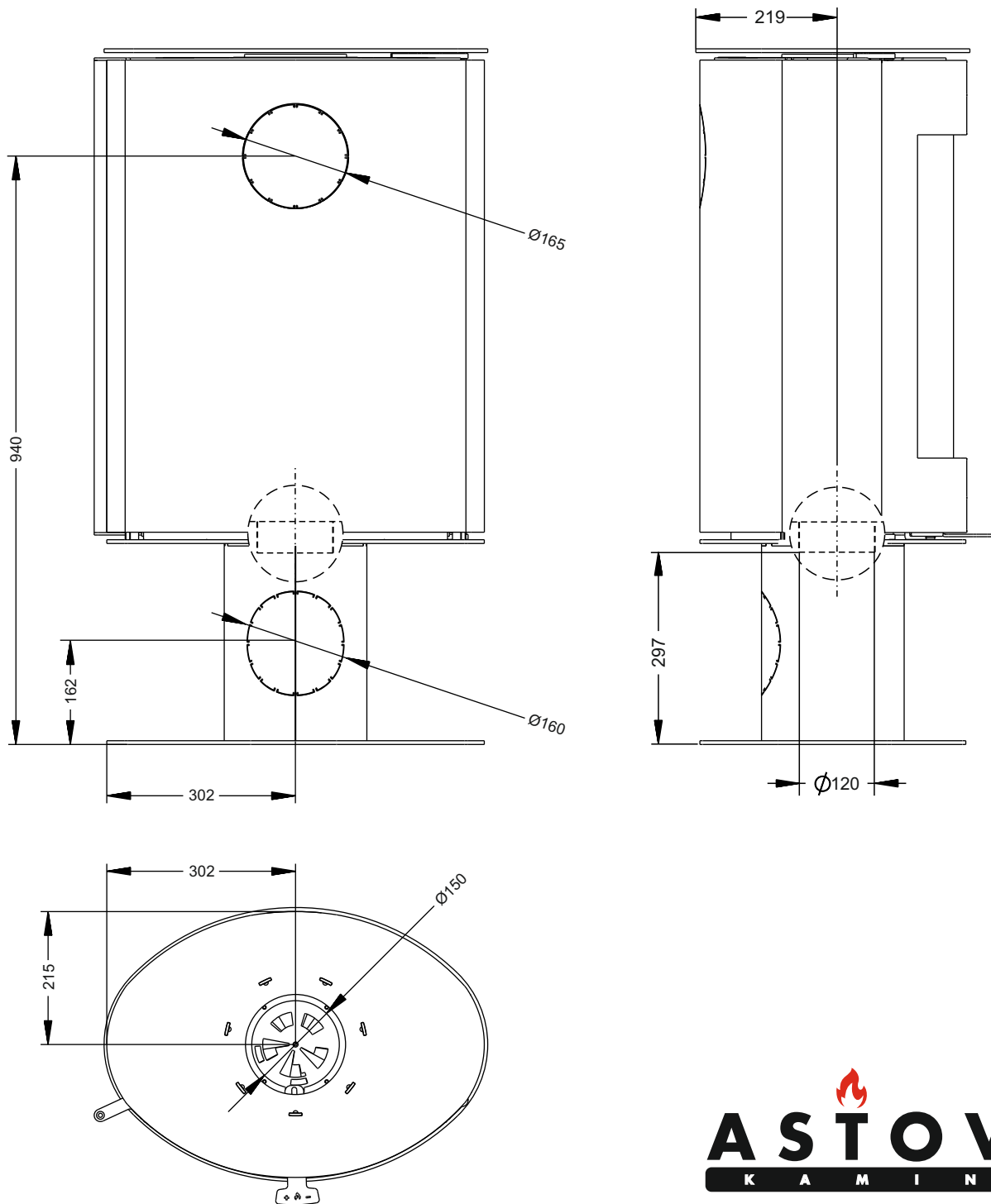
■ Габаритные размеры	Ш-613мм*В-1112мм*Г-438мм
■ Вес	от 135 кг, в зависимости от модификации
■ Опция:	комплектация печи-камина боковыми панелями, крышкой, накладкой на ногу из натурального камня (песчаник, талькомагнезит, крема беж)
■ Опция:	поворотный механизм с вращением на 360°
■ Футеровка	Вермикулит, подовая плита из чугуна
■ Чугунный дымовой патрубок	Ø150 мм
■ Варианты подключения дымохода	сверху, либо сзади корпуса печи
■ Адаптер подводки воздуха извне	Ø120 мм
■ Подключение подводки	снизу, либо сзади ноги печи
■ Обзорный размер стекла дверцы	Ш-430мм *В-330мм
■ Система «чистое стекло», вторичный дожиг дымовых газов	
■ Загрузка дров	1-2 полена массой 1,4 -2,8 кг
■ Мощность	7 кВт
■ КПД	80%
■ Рекомендуется для помещений не менее	70 м <sup>3</sup> (норма — 150 м <sup>3</sup> )

# ПК OVAL



**ASTOV**  
K A M I N

# ПК OVAL



**ASTOV**  
K A M I N